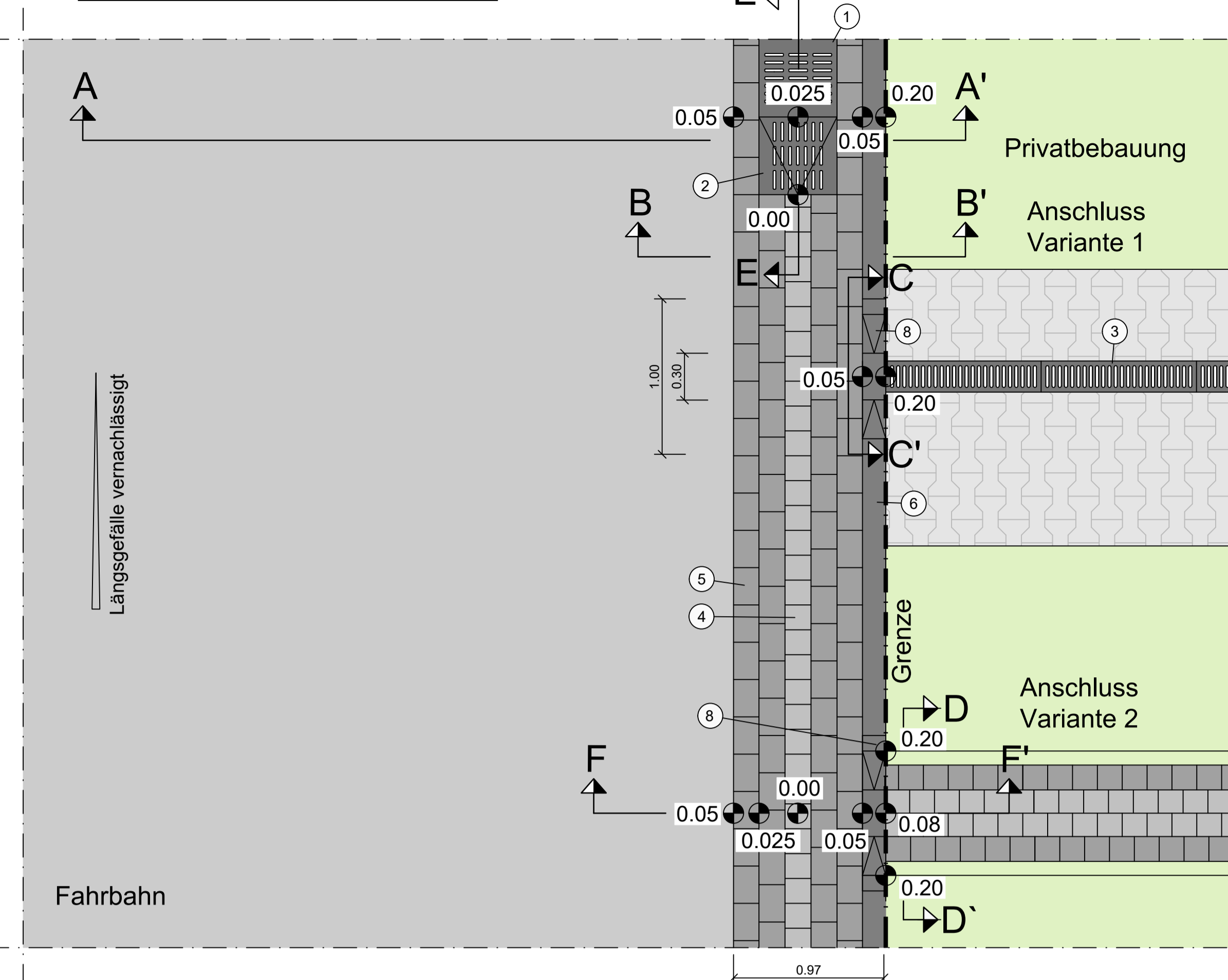
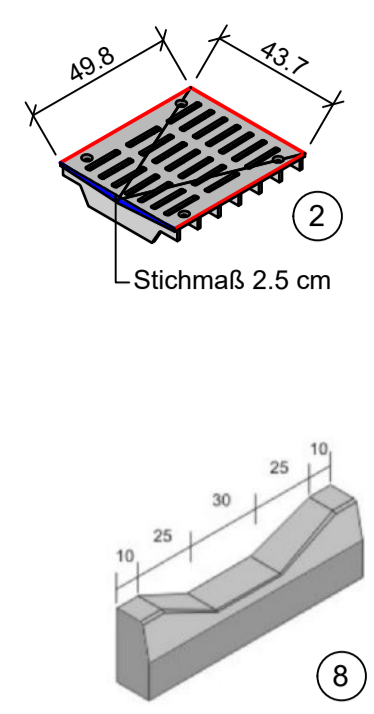


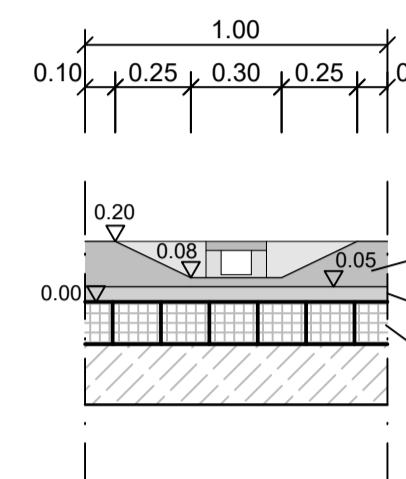
Rinnenentwässerung Planstraßen



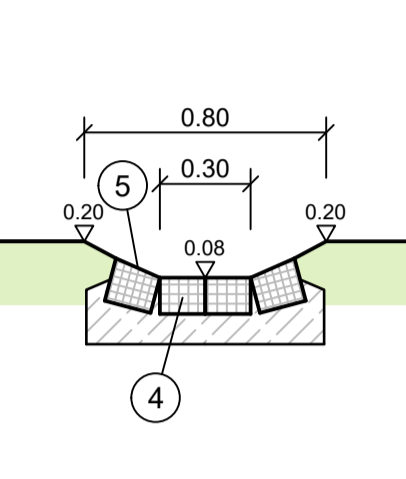
- 1 BIRCOmax-I NW 320 mit Gussrostabdeckung, Δh= 50 cm
- 2 Sonderbauteil - Gussrostabdeckung Übergang Pflasterterrasse auf BIRCOsir NW 320
- 3 BIRCOsir NW 100 mit Gussrostabdeckung, Δh= 11 cm
- 4 Rinnenstein 16/16 cm, h= 12 cm
- 5 Rinnenformstein 24/16, h= 120/145 mm
- 6 Sonderbord - Hochbord mit Winkelstütze 40/30/15 cm
- 7 Sonderbord - Rundbord mit Winkelstütze 30/30/15 cm, R=2 cm
- 8 Zulaufformstein / Absenker, 12/15/30 mit Absenker / Stich = 12 cm
- 9 Tiefbord 10/30, Δh= 0 cm
- 10 Kalksteinschotter 0/45 mm zuzüglich 5 cm Sauberkeitsschicht aus Beton C 16/20
- 11 Schutzgitter NW 300, V4A
- 12 Substrat Tiefbeet
- 13 Schlammfang und Erosionssicherung großformatige Wasserbausteine
- Kantenlänge mind. 30 cm
- Wasserbausteine mit der längeren Seite in das Erdreich eindrücken (kein Beton!)
- 14 BIRCOsir NW 320 Endscheibe aus V2A
- 15 Modellierung der Fließsohle mit Ortbeton C 8/12



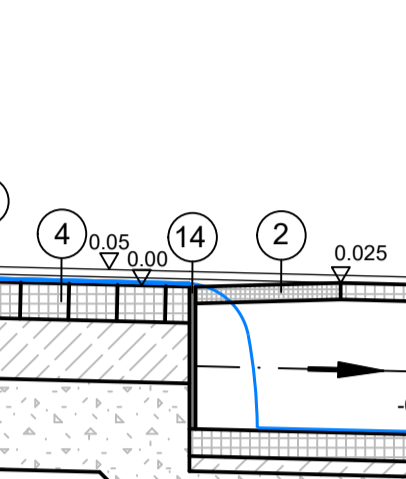
Schnitt C-C'



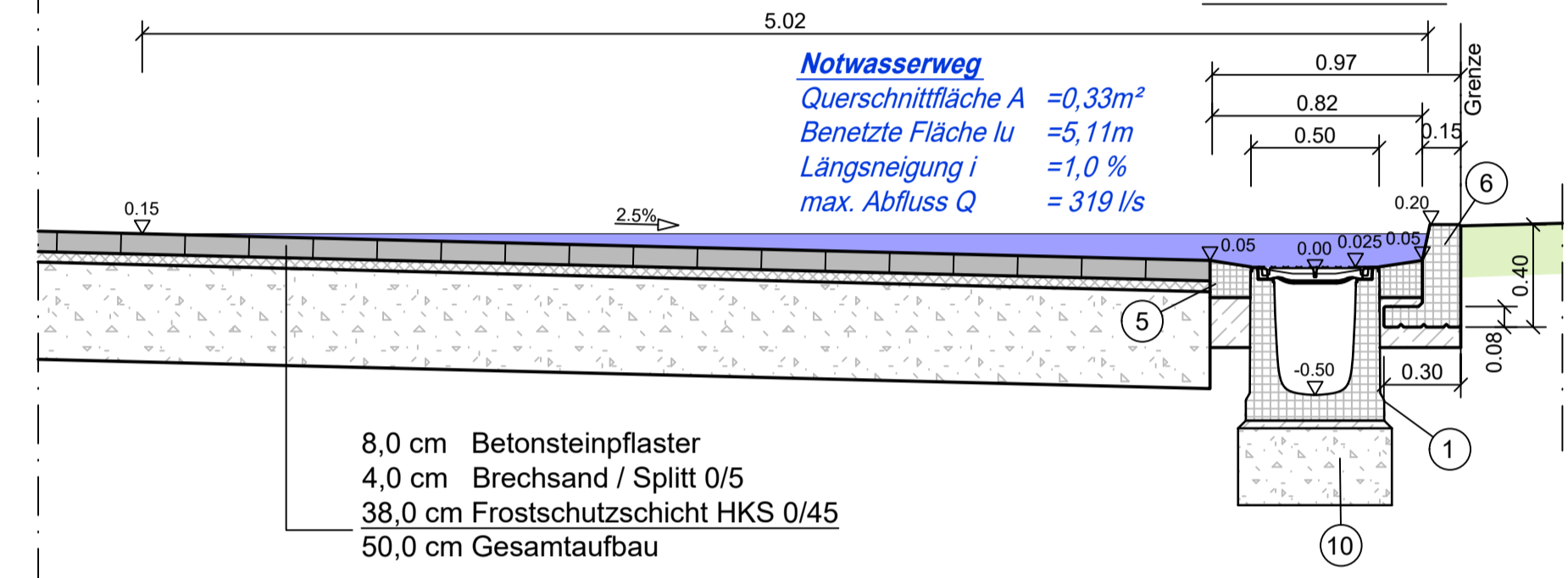
Schnitt D-D'



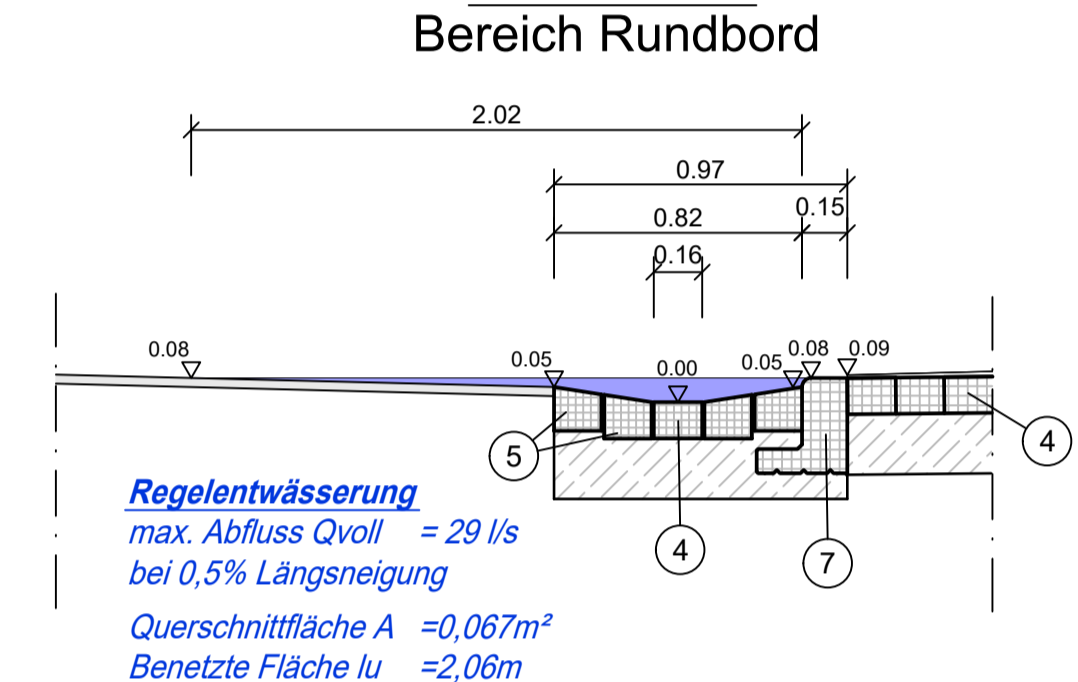
Schnitt E-E'



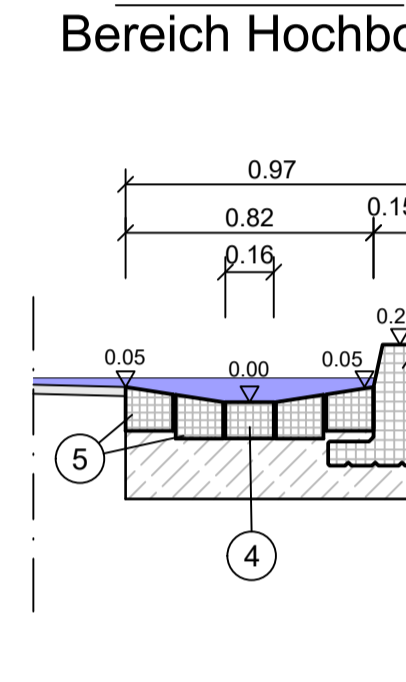
Schnitt A-A'



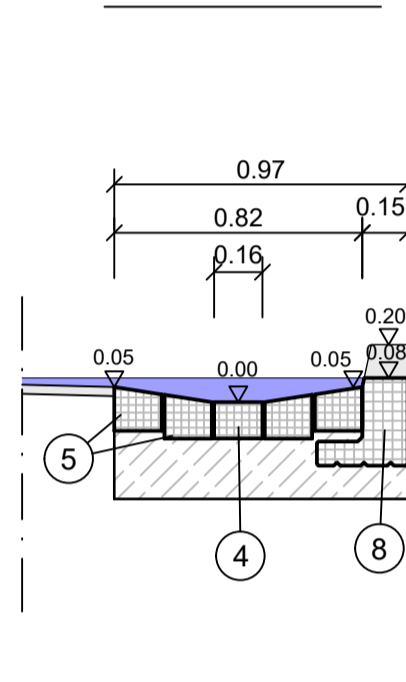
Schnitt B-B' Bereich Rundbord



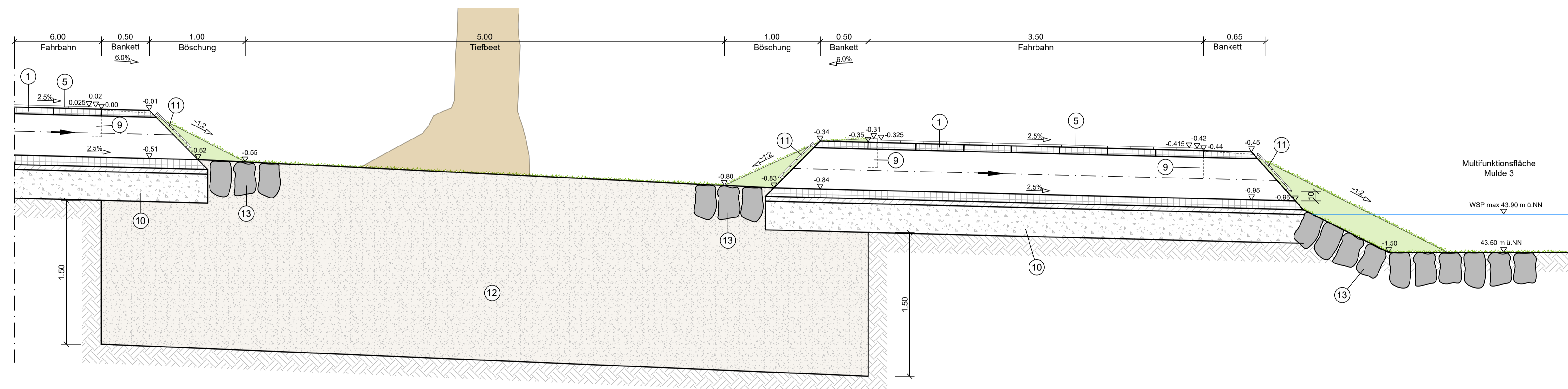
Schnitt B-B' Bereich Hochbord



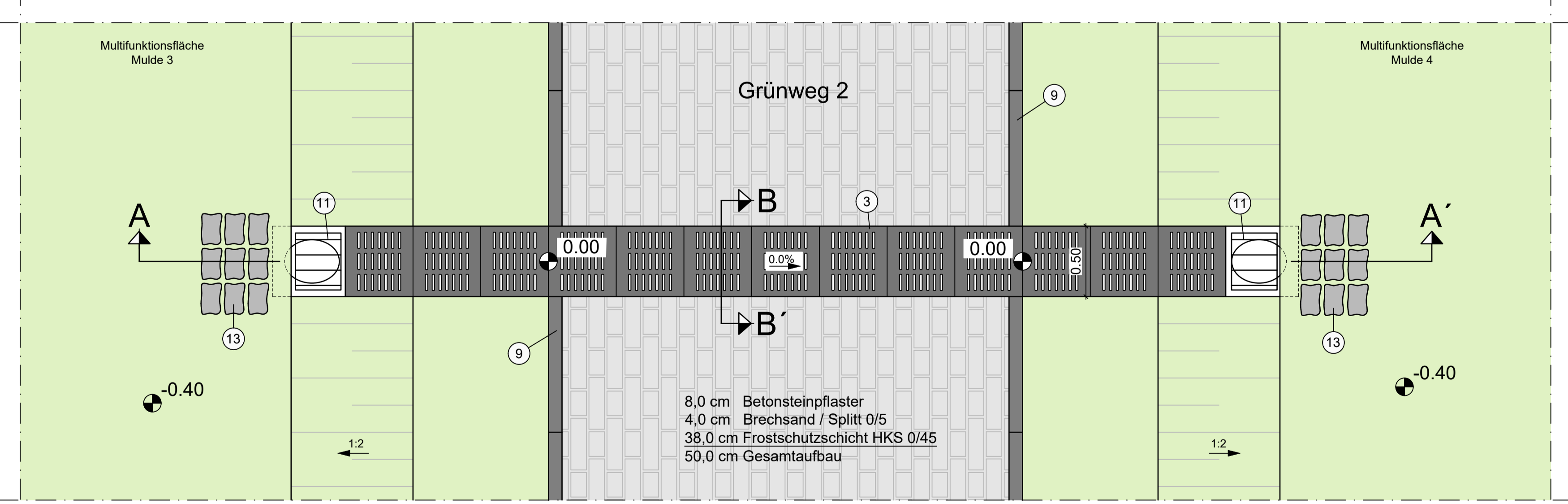
Schnitt F-F'



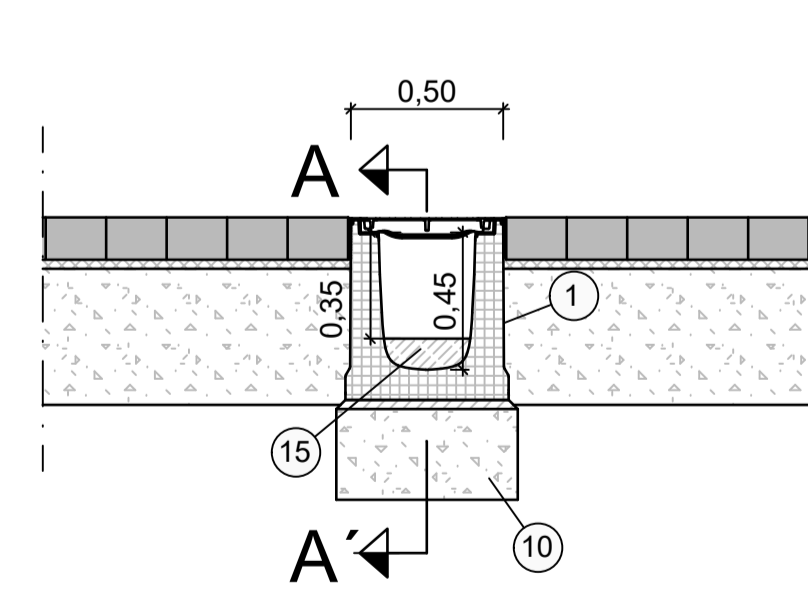
Rinnenzulauf / Ablauf Tiefbeet und Zulauf Multifunktionsfläche



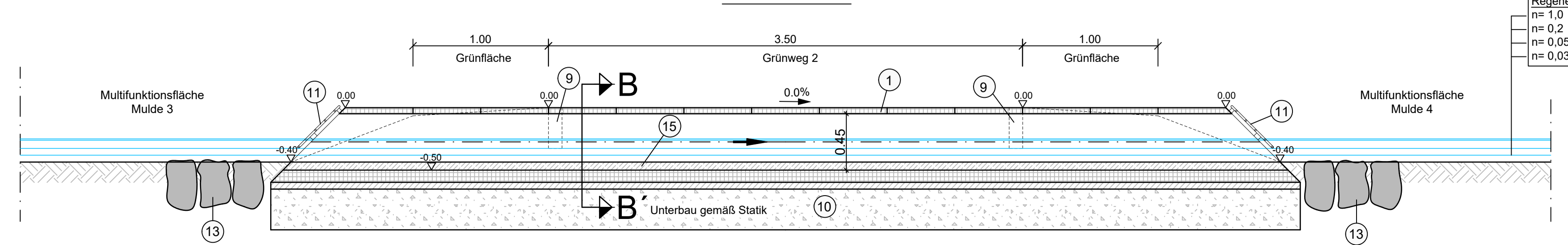
Verbindung Multifunktionsflächen gleiche Sohlenniveaus mit Rinnenelement



Schnitt B-B'



Schnitt A-A'



Multifunktionsfläche Mulde 3+4		
Grundfläche Sohle A=1.129 m ²		
Regenerationsgrad	erf. Volumen	Einstautiefe
n= 1,0	V=100 m ³	t=0,07 m
n= 0,2	V=193 m ³	t=0,14 m
n= 0,05	V=296 m ³	t=0,22 m
n= 0,03	V=332 m ³	t=0,25 m

Nur für Ausschreibungszwecke

Index	Art der Änderung	Name	Datum

STADT RHEINE
Leben an der Ems

Klosterstraße 14 | 48427 Rheine
T 05917 939-0
stadt@rheine.de | www.rheine.de

Entwicklung Europa-Viertel am Waldhügel

Plannummer K.5.8.11	Projektr. 04220015
Planinhalt Detail Rinnenentwässerung	Maßstab 1:25
Fachbereich Kanalbau	Name Kürzel bearbeitet Kühnapfel
Leistungsphase Ausführungsplanung	gezeichnet Kamp / Kühnapfel
Freigabe Planer	geprüft Abels
Freigabe Auftraggeber Bauherr	Freigabe Auftraggeber Bauherr

nts Ingenieurgesellschaft mbH

Hansestraße 63 | 48165 Münster
T 02501 2760 0 | F 02501 2760 33
info@nts-plan.de | www.nts-plan.de

nts
Ingenieurgesellschaft

Legende: ETRS 89/ETM 32 | Höhenbasis NN (DHN 2016)