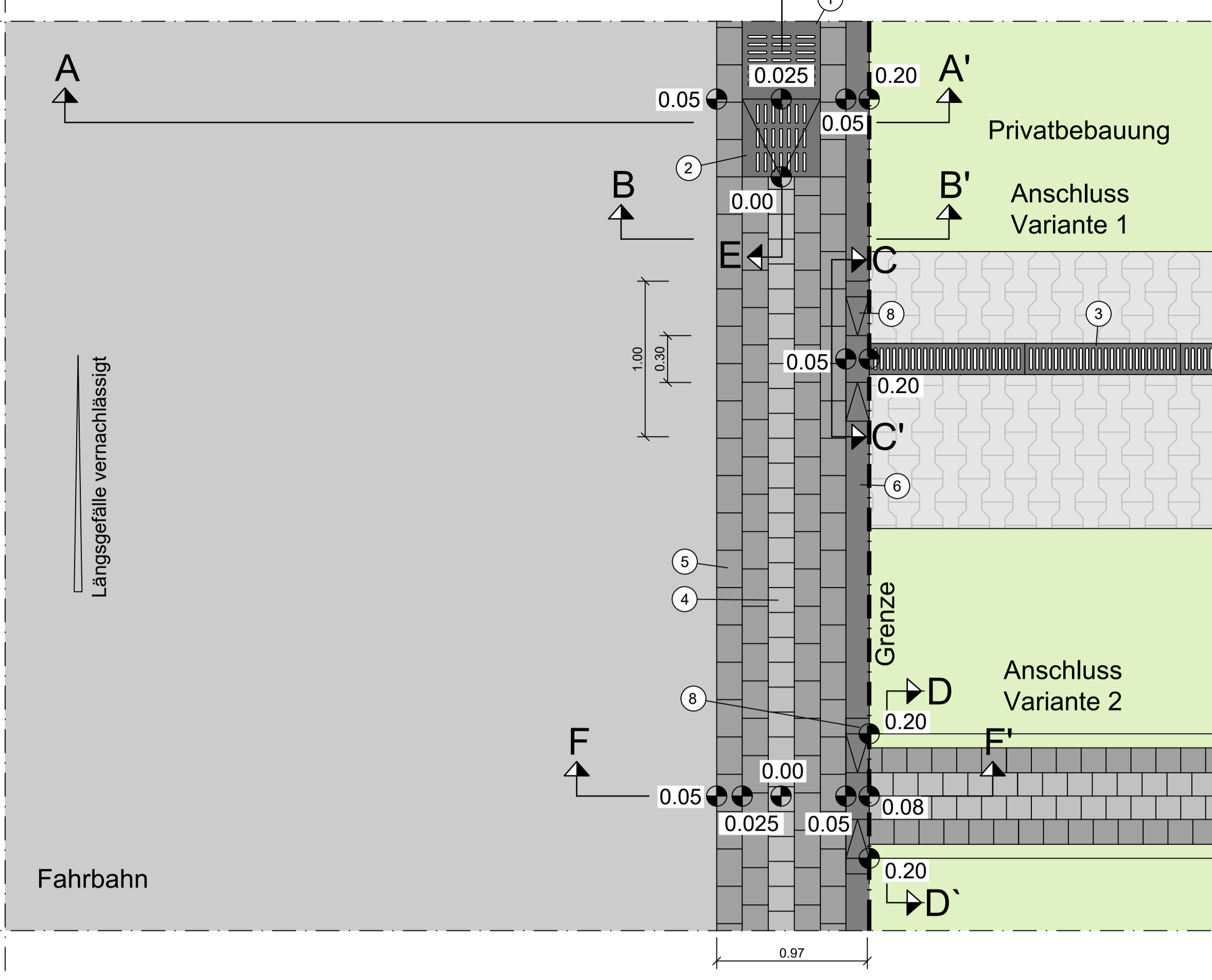
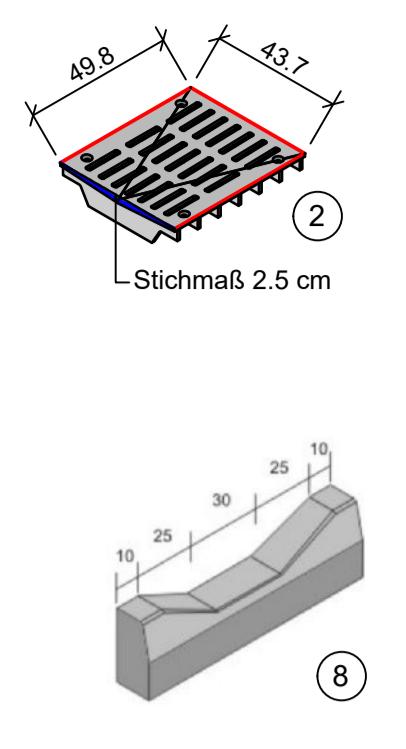


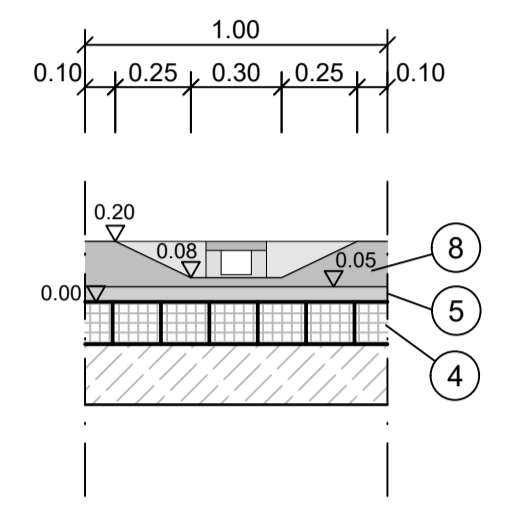
# Rinnenentwässerung Planstraßen



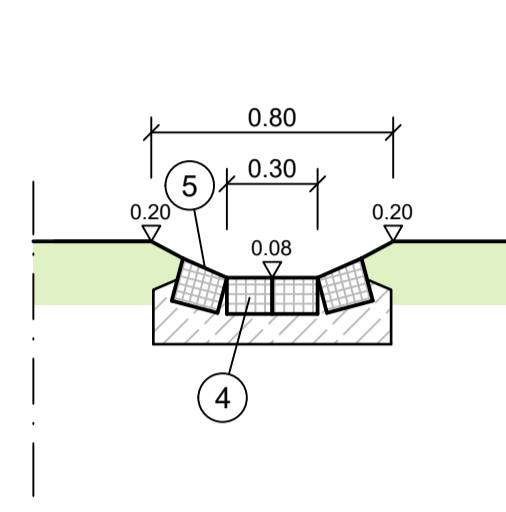
- 1 BIRCOmax-I NW 320 mit Gussrostabdeckung, Δh= 50 cm
- 2 Sonderbauteil - Gussrostabdeckung Übergang Pflasterterrasse auf BIRCOsir NW 320
- 3 BIRCOsir NW 100 mit Gussrostabdeckung, Δh= 11 cm
- 4 Rinnenstein 16/16 cm, h= 12 cm
- 5 Rinnenformstein 24/16, h= 120/145 mm
- 6 Sonderbord - Hochbord mit Winkelstütze 40/30/15 cm
- 7 Sonderbord - Rundbord mit Winkelstütze 30/30/15 cm, R=2 cm
- 8 Zulaufformstein / Absenker, 12/15/30 mit Absenker / Stich = 12 cm
- 9 Tiefbord 10/30, Δh= 0 cm
- 10 Kalksteinschotter 0/45 mm zuzüglich 5 cm Sauberkeitsschicht aus Beton C 16/20
- 11 Schutzgitter NW 300, V4A
- 12 Substrat Tiefbeet
- 13 Schlammfang und Erosionssicherung großformatige Wasserbausteine  
- Kantenlänge mind. 30 cm  
- Wasserbausteine mit der längeren Seite in das Erdreich eindrücken (kein Beton!)
- 14 BIRCOsir NW 320 Endscheibe aus V2A
- 15 Modellierung der Fließsohle mit Ortbeton C 8/12



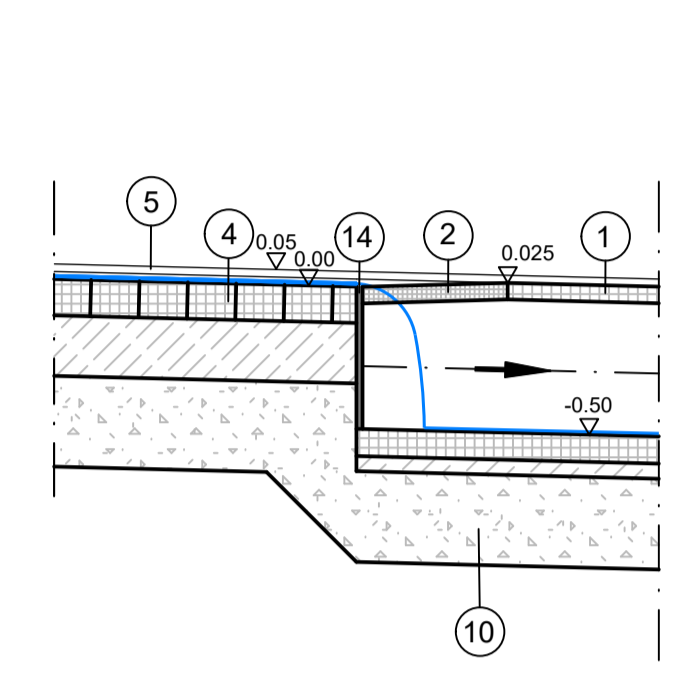
**Schnitt C-C'**



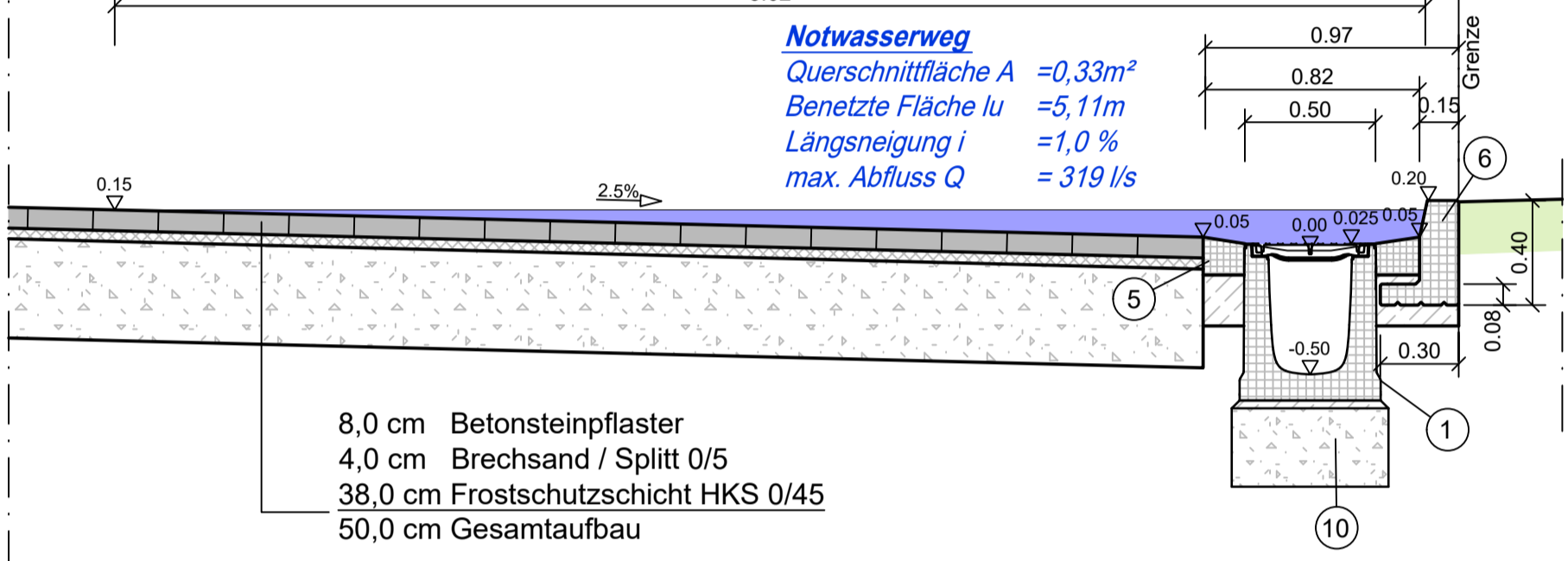
**Schnitt D-D'**



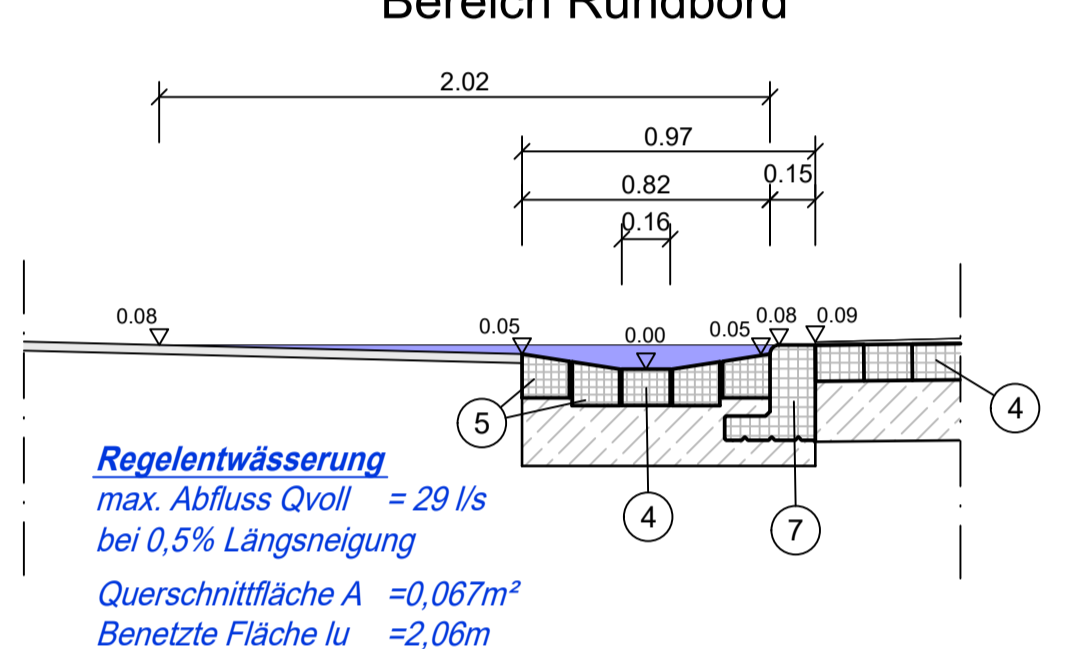
**Schnitt E-E'**



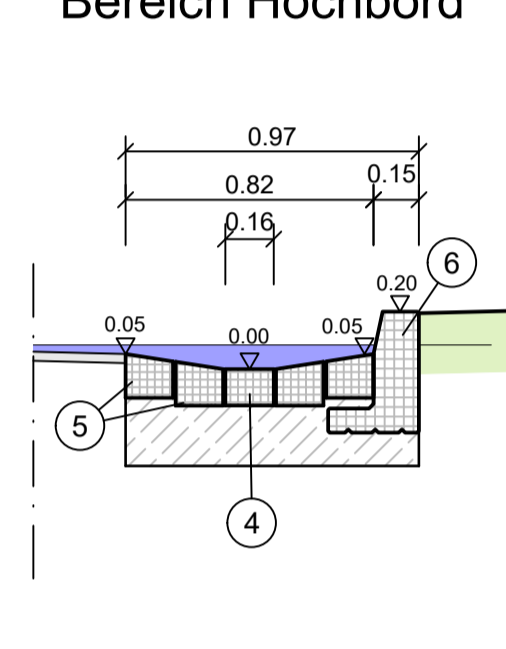
**Schnitt A-A'**



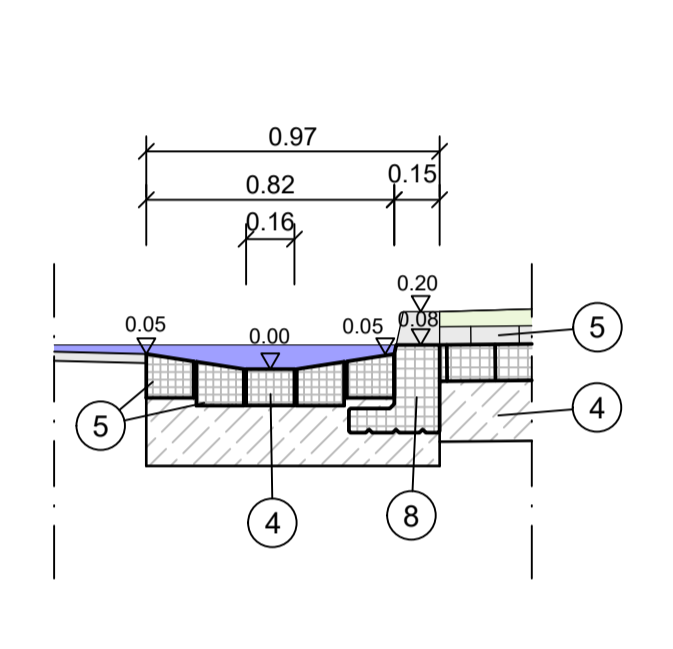
**Schnitt B-B' Bereich Rundbord**



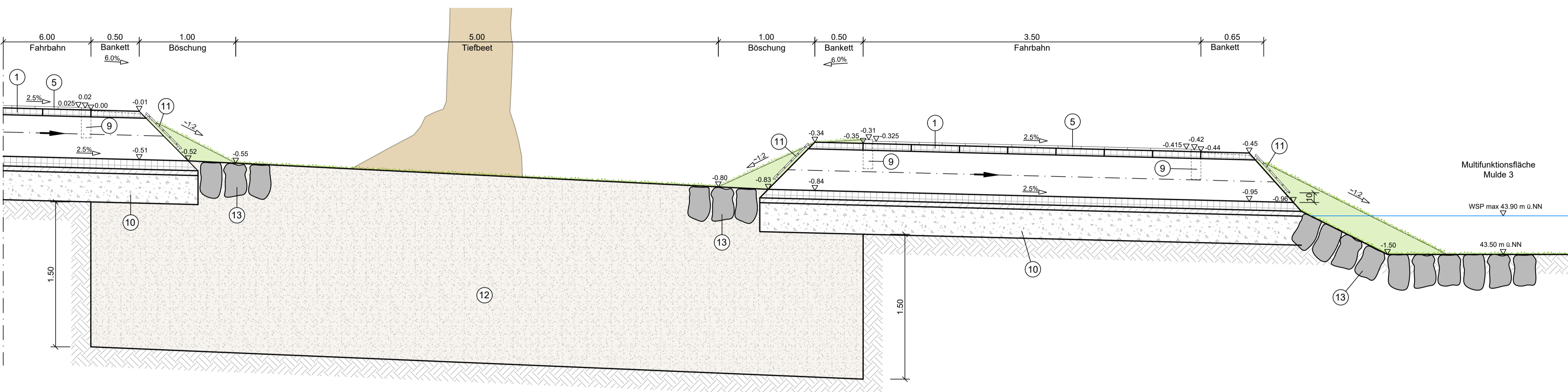
**Schnitt B-B' Bereich Hochbord**



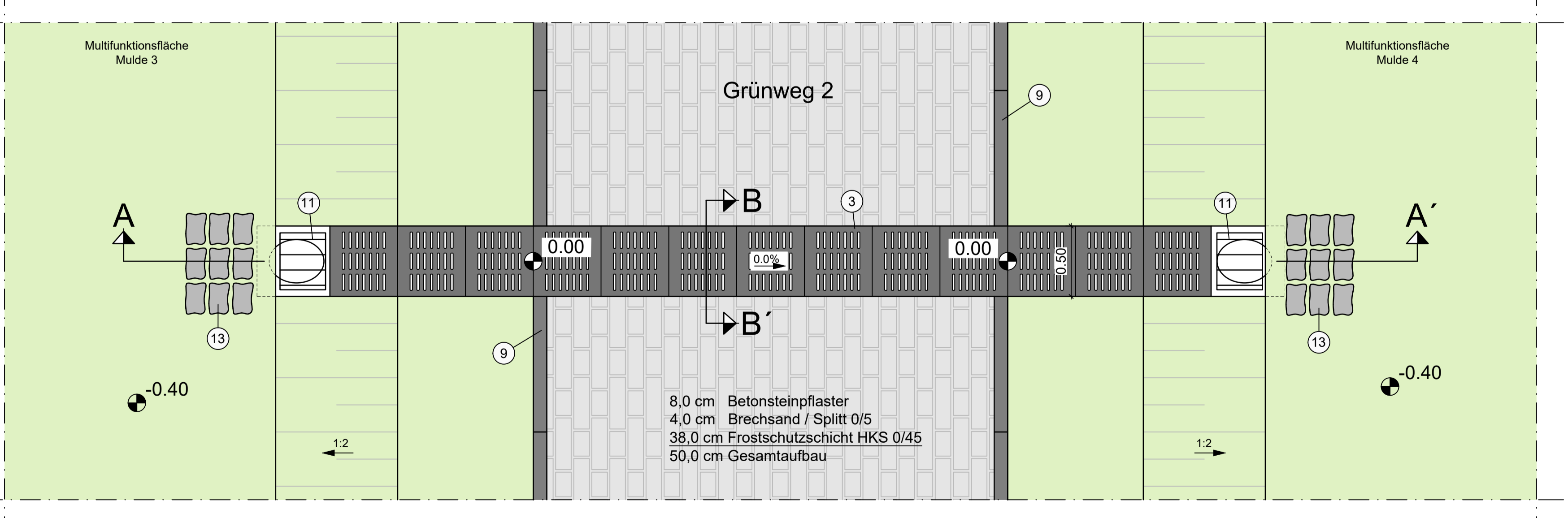
**Schnitt F-F'**



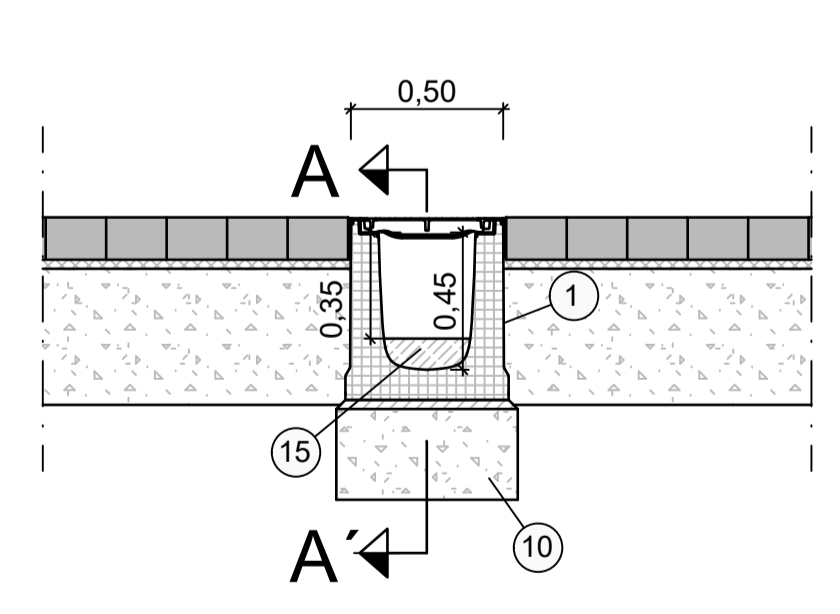
## Rinnenzulauf / Ablauf Tiefbeet und Zulauf Multifunktionsfläche



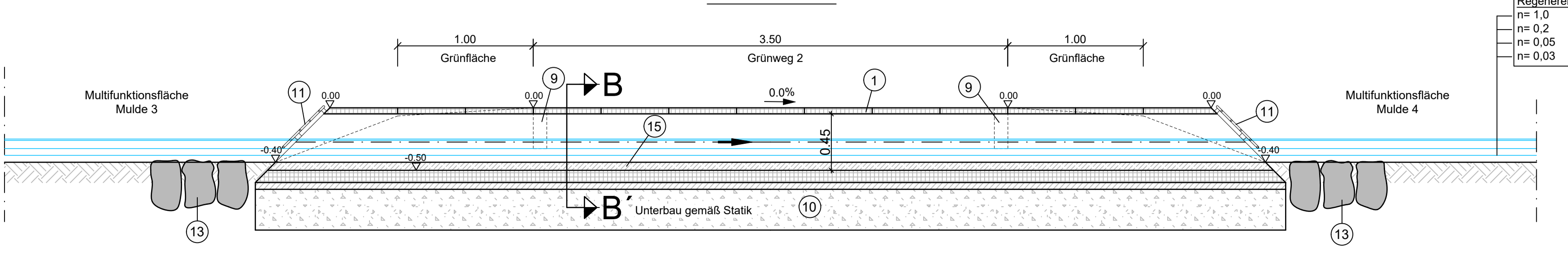
## Verbindung Multifunktionsflächen gleiche Sohlenniveaus mit Rinnenelement



**Schnitt B-B'**



**Schnitt A-A'**



Multifunktionsfläche Mulde 3+4		
Grundfläche Sohle A=1.129 m <sup>2</sup>		
Regenerationsgrad	erf. Volumen	Einstautiefe
n= 1,0	V=100 m <sup>3</sup>	t=0,07 m
n= 0,2	V=193 m <sup>3</sup>	t=0,14 m
n= 0,05	V=296 m <sup>3</sup>	t=0,22 m
n= 0,03	V=332 m <sup>3</sup>	t=0,25 m

Nur für Ausschreibungszwecke

Index	Art der Änderung	Name	Datum

**STADT RHEINE**  
Leben an der Ems

Klosterstraße 14 | 48427 Rheine  
T 05917 939-0  
stadt@rheine.de | www.rheine.de

**Entwicklung Europa-Viertel am Waldhügel**

Plannummer: **K.5.8.11** | Projektnr.: **04220015**

Planinhalt: **Detail Rinnenentwässerung** | Maßstab: **1:25**

Fachbereich	Name   Kürzel	Datum
Kanalbau	bearbeitet Kühnapfel	12.10.2023
Leistungsphase	gezeichnet Kamp / Kühnapfel	12.10.2023
Ausführungsplanung	geprüft Abels	12.10.2023

Freigabe Planer: Freigabe Auftraggeber | Bauherr

**nts Ingenieurgesellschaft mbH**

Hansestraße 63 | 48165 Münster  
T 02501 2760 0 | F 02501 2760 33  
info@nts-plan.de | www.nts-plan.de

**nts**  
Ingenieurgesellschaft

Legende: ETR50/UTM 32 | Höhenreferenz NN (DHN 2016)